

CNC-Schleifzentrum Modell Evolution

Hochpräzisions-Werkzeugschleifmaschine mit 5 Achsen

Präzision in Höchstform



Qualität ohne Kompromisse

Das Modell Evolution wurde für die Herstellung und das Nachschleifen von hochpräzisen Werkzeugen entwickelt.

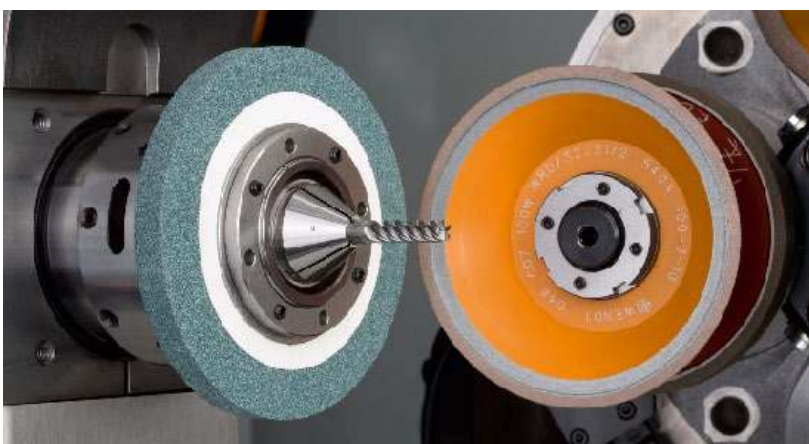
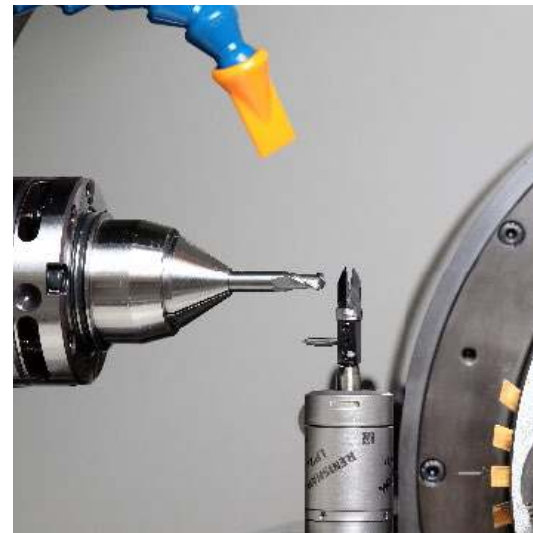
Kinematik

Die Evolution besteht aus zwei Achsgruppen, Schleifeinheit und Werkstückträger, die auf einer Gussplatte montiert sind. Um externe Schwingungen im Arbeitsraum zu vermeiden, ist die Gussplatte mit speziellen Schwingungsdämpfern auf dem Maschinensockel befestigt. Die Y-Achse an der Schleifeinheit führt die Bewegungen der Schleifscheiben aus. Die Achsen U, V, X und Z am Werkzeugträger ermöglichen die Bewegung der Werkzeuge. Die Werkstückspindelachse U kann sowohl als Positionier- wie auch als Rundschleifachse eingesetzt werden. Durch diese Kinematik ist die Bearbeitung der Werkstücke von oben und von unten möglich. Die Maschinenbaugruppen werden mit temperiertem Öl versorgt, um den Wärmegang zu reduzieren.

Das Herzstück der Maschine bildet der Schleifscheibenrevolver mit 4 Spindeln. Jede Spindel kann mit bis zu 3 Scheiben bestückt werden. Dies verleiht der Maschine wesentliche Vorteile:

- Alle nötigen Scheiben sind ständig einsatzbereit
- Der Scheibenwechsel erfolgt innerhalb von Sekunden
- Absolute Positionier- und Wiederholgenauigkeit ist garantiert

Dadurch lassen sich die Werkzeuge in einer Aufspannung mit höchster Präzision komplett bearbeiten. Auch die Linearachsen mit den einzigartigen Antriebsspindeln, der Kombination von hydrodynamischer Schmierung und kalibrierter Vorspannung garantieren absolut hohe Wiederholgenauigkeit sowie spielfreie Bewegungen von weniger als 0,0004 mm.

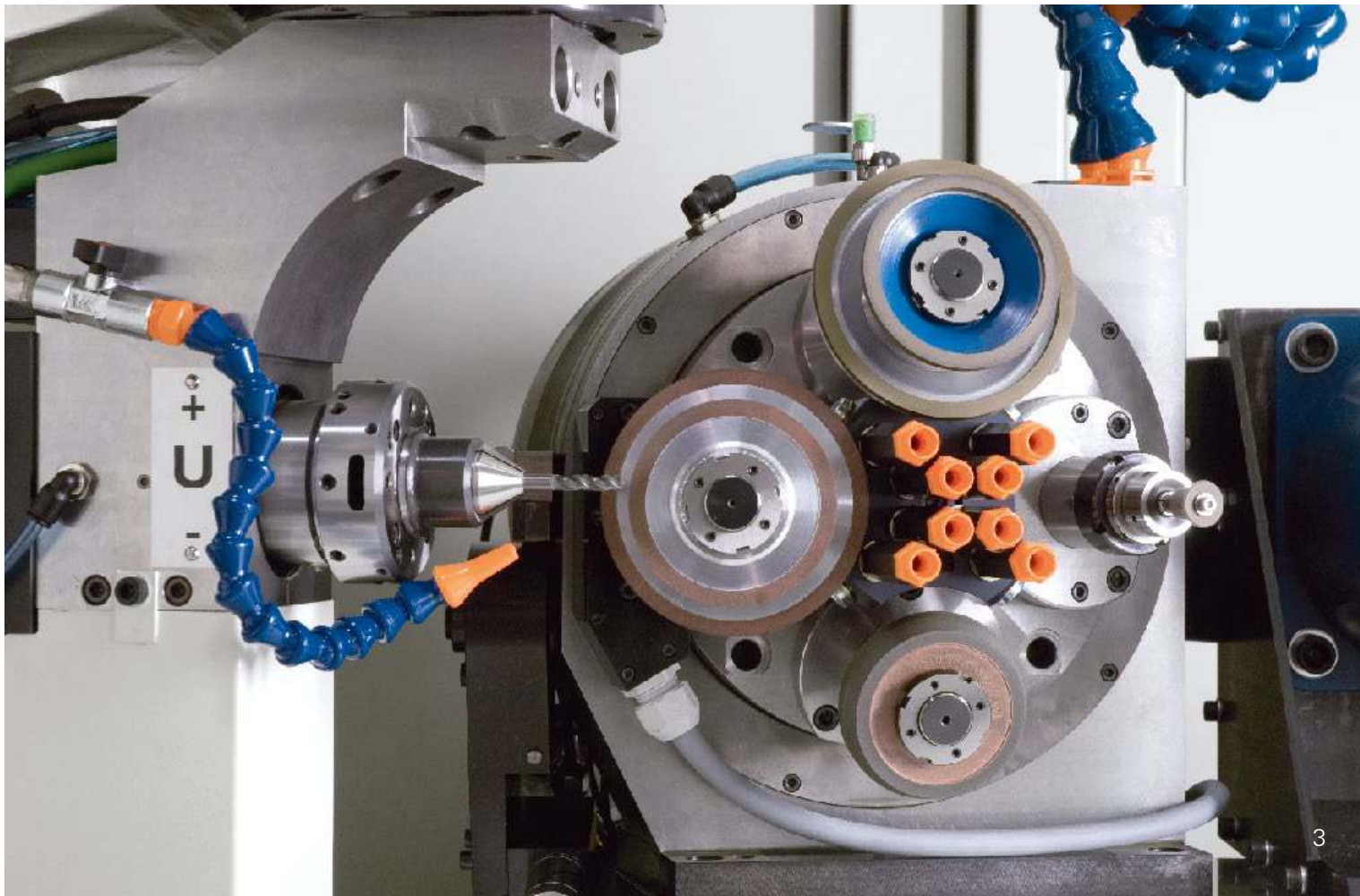
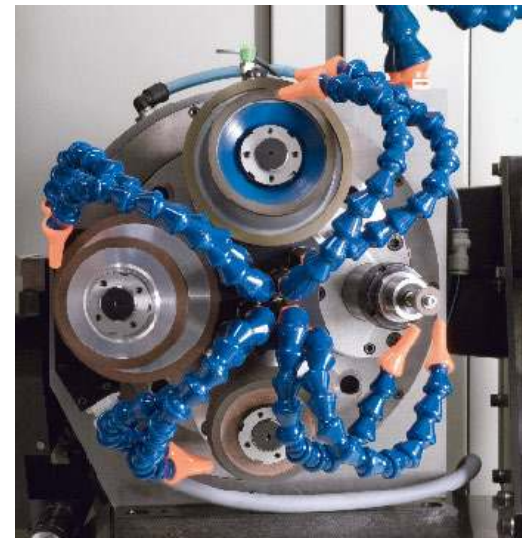


Werkzeuge im Mikro-Bereich

Werkzeuge mit einem Durchmesser von 0,02 bis 14 mm lassen sich mit der Maschine in optimaler Qualität herstellen. Das Nachschärfen von Werkzeugen bis \varnothing 25 mm ist problemlos möglich.

Einrichten der Maschine

Für die Evolution stehen verschiedene Ausführungen von Werkstückspindeln, Spannsystemen, Schleifspindeln und Schleifscheibenaufnahmen zur Verfügung. Dadurch kann die Maschine individuell konfiguriert und optimal an die jeweiligen Schleifaufgaben angepasst werden. Der Austausch der modularen Bauteile funktioniert schnell und einfach. Der Werkstücktaster gehört zur Standardausrüstung. Die Schleifscheiben können in der Maschine abgerichtet und vermessen werden.



Wirtschaftlichkeit durch hohe Automatisierung

Die Maschine kann mit einem Automatik-Belademodul ausgerüstet werden, das einen Mehrschichtbetrieb der Maschine auch mit reduziertem Bedienersonalaufwand ermöglicht.

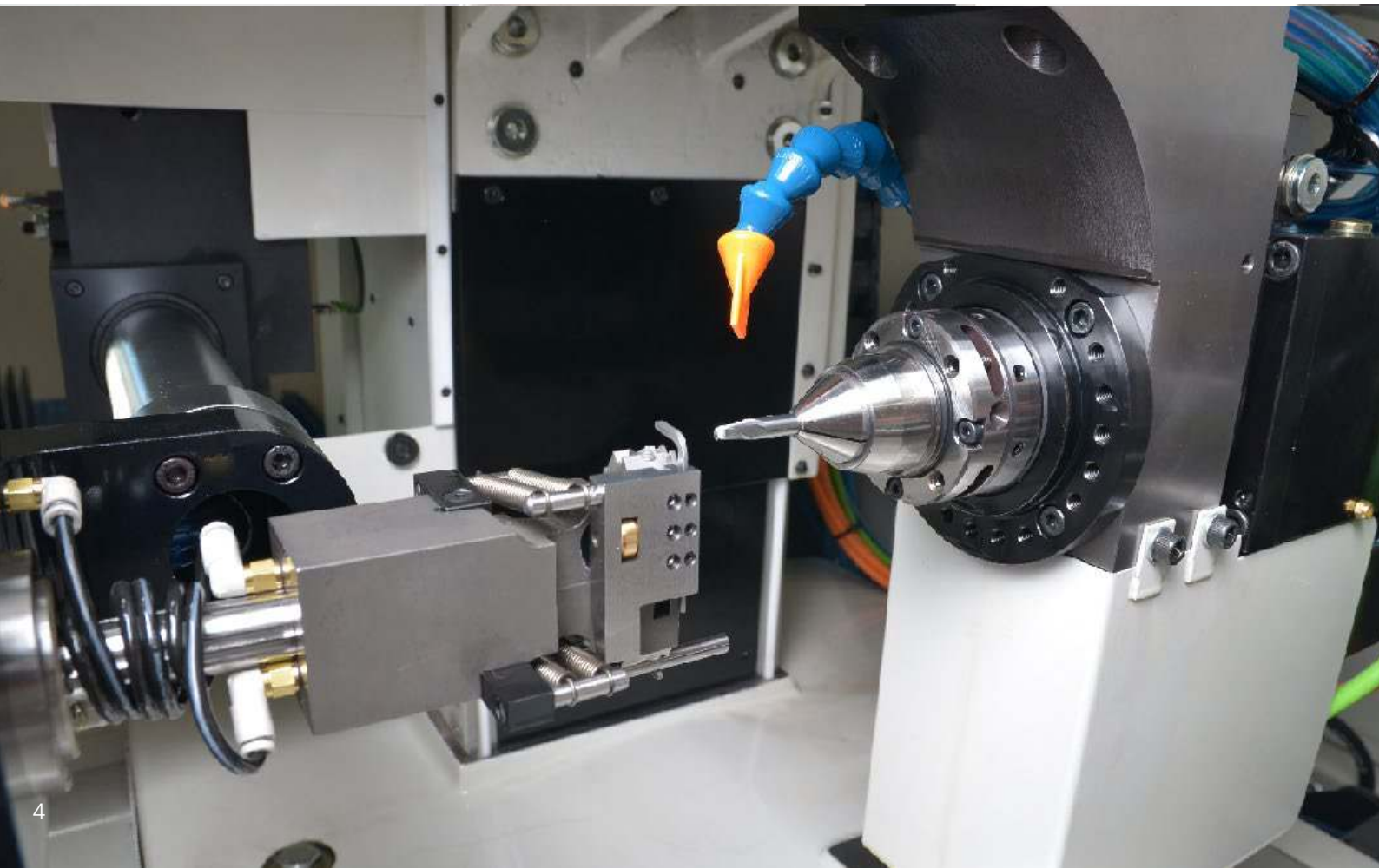
Lader mit hoher Kapazität

Der Lader ist mit zwei präzisen CNC-Achsen X2 und Y2 und mit pneumatischen Schwenk- und Spanneinheiten ausgestattet.

Es werden zwei Paletten eingesetzt. Mit dem Doppelgreifer wird der Rohling von der ersten Palette abgeholt, das Fertigteil vom Spannmittel entnommen, der Rohling beladen und das Fertigteil in die zweite Palette abgelegt.

Die Standardpaletten können je nach Durchmesser bis zu 814 Werkstücke im Bereich von 1 bis 16 mm aufnehmen.

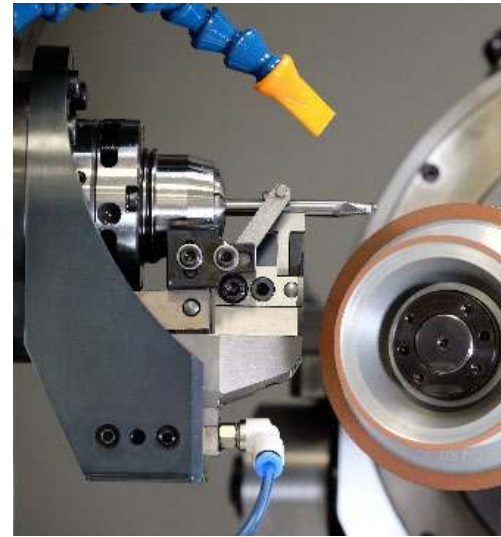
Spezifische Lösungen wie Sonderpaletten oder Sonderbeladevorgänge können individuell geliefert werden.



Flexible Erweiterungsmöglichkeiten

TTB bietet umfangreiches Zubehör und Sondereinheiten

- Kühlmittelsysteme
- Kühlaggregate
- Ölnebel-Absauggeräte
- Brandschutzsysteme
- Schaftführung mit Prismenauflage
- Spezialmesssysteme mit Laser- und Tastertechnologie
- Montageeinheiten für spezifische Anwendungen
- Sonderbeladeeinheiten

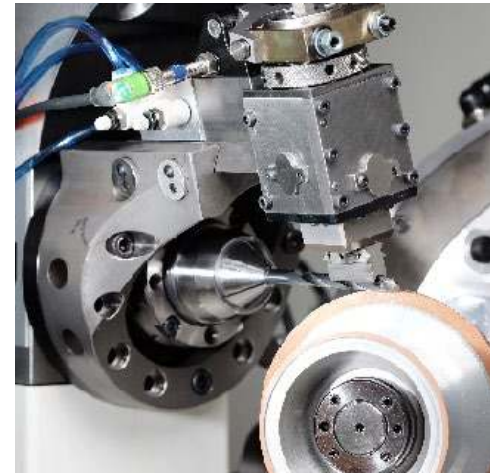


Lösungen für nahezu jede Anwendung

Lünette v2 „Compact“

Die vollautomatische Lünette wird bei Schleifbearbeitungen ab $10 \times \varnothing$ / $15 \times \varnothing$ eingesetzt.

Die Montage und das Einrichten erfolgt mittels weniger, einfacher Handgriffe. Die Stützeinsätze bzw. Halbschalen werden über ein Schnellspannsystem geklemmt und können entsprechend der Verjüngung des Werkzeugs ausgerichtet werden. Die Lünette erlaubt eine flexible radiale Ausrichtung um die U-Achse.



Hochfrequenzspindel

Die Hochfrequenzspindel wird zum Schleifen von Schneidplattensitzen und beim Einsatz kleiner Schleifstifte verwendet. Diese wird in einer der Spindelaufnahmen montiert.

Der Revolver kann mit mehreren Hochfrequenzspindeln ausgerüstet werden.



Steuerung

Das Modell Evolution wird mit der Steuerung NUM ausgerüstet. Dies ermöglicht die optimale Anpassung an verschiedenste Fertigungsstrategien und die beste Verwertung des kundenspezifischen Programmier- und Bedien-Know-Hows.

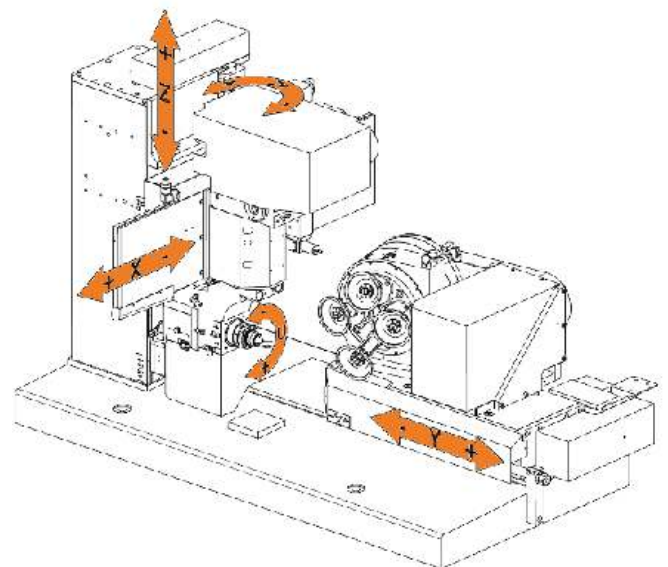
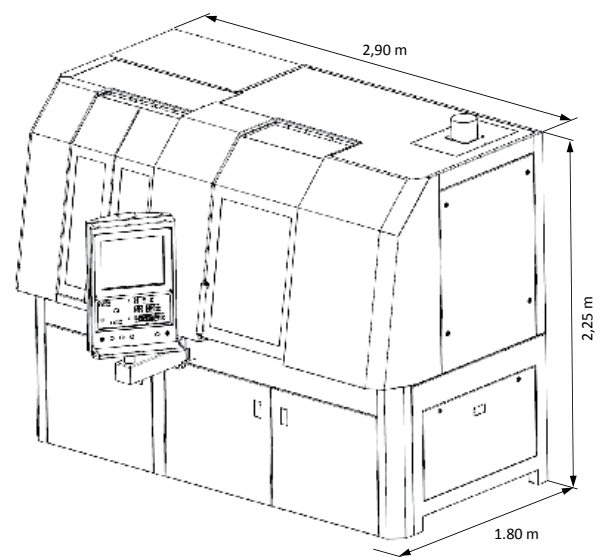
NUM Software

NUMROTOplus® mit 3D Simulation und Kollisionsüberwachung.



Technische Daten

Linearachsen	
Längsverfahrweg (X-Achse)	290 mm
Querverfahrweg (Y-Achse)	250 mm
Vertikalverfahrweg (Z-Achse)	150 mm
Schwenkachsen	
Schwenkbereich der Werkstückspindel (V-Achse)	230 °
Rotationsachsen	
Rotationsbereich der Werkstückspindel als Achse (U-Achse)	unbegrenzt
Rotationsgeschwindigkeit (U-Achse als Drehspindel)	0 – 1.500 1/min
Vorschubgeschwindigkeiten	
Linearachsen (X-, Y-, Z-Achsen)	3 m/min
Schwenken der Werkstückspindel (V-Achse)	10.000 °/min
Rotation der Werkstückspindel als Positionierachse (U-Achse)	36.000 °/min
Kleinste Verfahrenswege	
Linearachsen (X-, Y-, Z-Achsen)	0,0001 mm
Schwenkachsen (U-, V-Achsen)	0,0001 °
Systemgenauigkeit Messsysteme	
Linearachsen (X-, Y-, Z-Achsen)	0,01 µ
Schwenkachsen (V-Achse)	+/- 2"
Rotationsachse (U-Achse)	+/- 20"
Revolverkopf und Schleifspindeln	
Anzahl der Schleifspindeln (HSK C32)	4
Nennleistung Spindeltrieb (Ph-S1)	10,0 kW S1
Frei programmierbare Drehzahl der Schleifspindeln	bis 12.000 1/min
Anzahl der Schleifscheiben pro Schleifspindel	1 – 3
Positionierungszeit Revolverkopf	3 sek.
Hochfrequenzspindeln	60.000 1/min
Werkstückspannung	
Spannmittel	W25, W20, B15 Hydrodehnspannfutter
Einspanndurchmesser	1 – 25,4 mm
Einspannlänge	bis 250 mm
Individuelle Spannsysteme	auf Anfrage
Anwendung	
Komplettbearbeitung	Ø 0,02 – 14 mm
Nachschärfen	Ø 3 – 25 mm
Bearbeitungslänge	max. 150 mm
CNC-Steuerung	
	NUM
Maße (siehe Skizze rechts oben)	
	290 x 225 x 180 cm
Gewicht ca.	
	3.800 kg



Technische Änderungen und Irrtümer vorbehalten.
Texte und Abbildungen enthalten optionales Zubehör.



TTB Engineering SA
Via Industria 9
CH-6826 Riva S. Vitale
Tel (+41) 91 / 640 20 30
Fax (+41) 91 / 630 50 49
www.ttb-eng.com
info@ttb-eng.com

